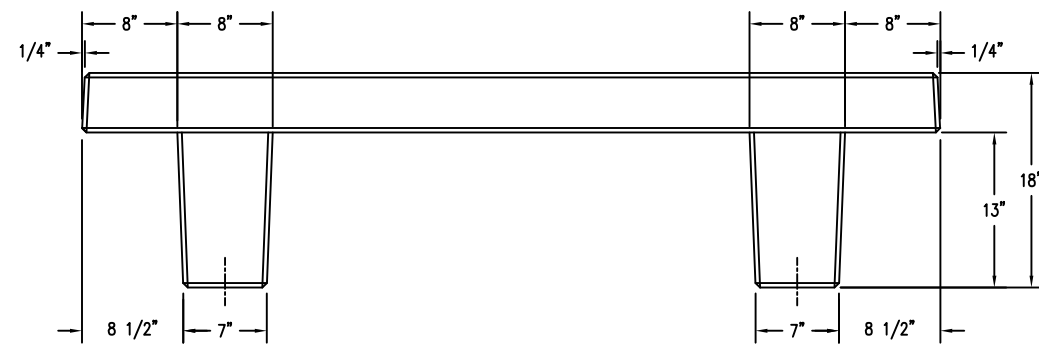
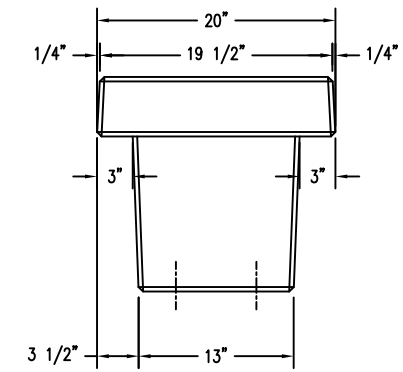


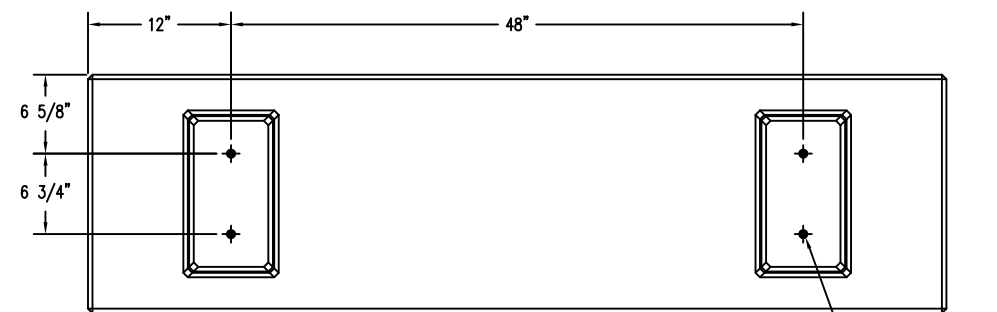
1 TOP VIEW
Scale: 1/8" = 1"



2 FRONT & BACK ELEVATION
Scale: 1/8" = 1"



3 END ELEVATION
Scale: 1/8" = 1"



4 BOTTOM VIEW
Scale: 1/8" = 1"

1/2-13 INSERTS
(4) REQ'D